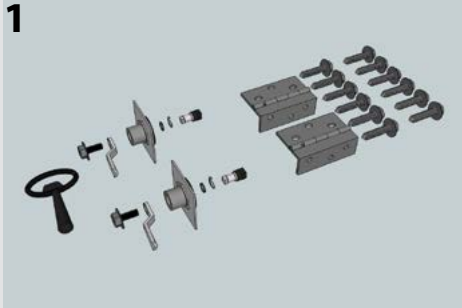




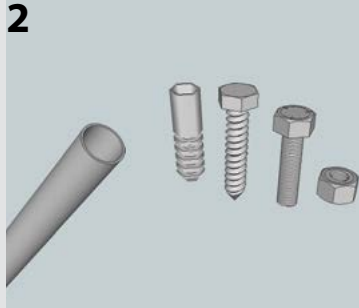
TULDERHOF

ventilation

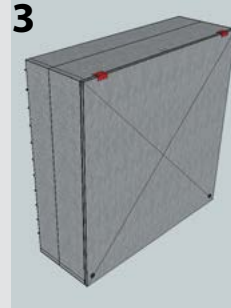
NL: Montage isolatiedeur voor EM 50 • EN: Mounting insulated door for EM 50 •
DE: Montage-set Isolierte Türen für EM 50 • FR: Montage porte isolées pour EM 50



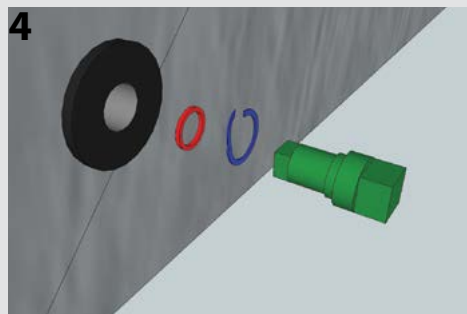
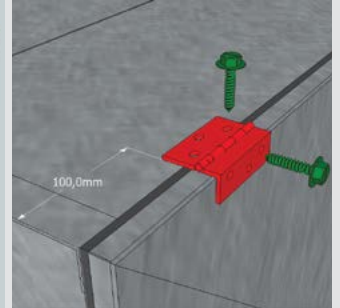
NL: Montage-set
EN: Mounting Set
DE: Montagegarnitur
FR: Set de montage



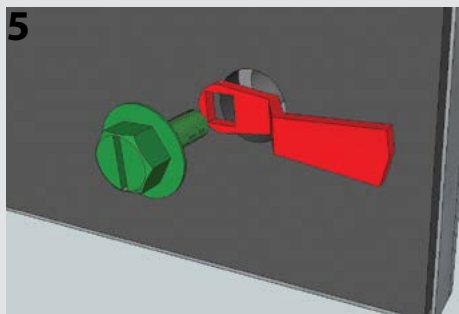
NL: Openings-set
EN: Opening set
DE: Öffnungsset
FR: Set d'ouverture



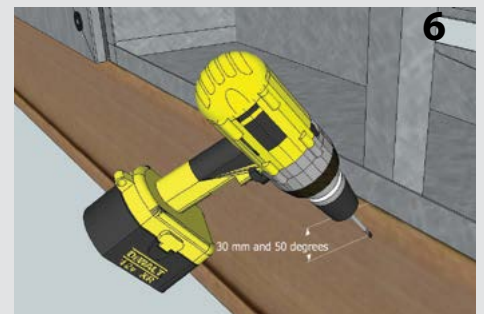
NL: Plaats 2 scharnieren
EN: Place 2 hinges
DE: 2 Scharniere anbringen
FR: Placez 2 charnières



NL: Buitenslot monteren
EN: Mount outside lock
DE: Außenschloss montieren
FR: Connecter la serrure extérieur



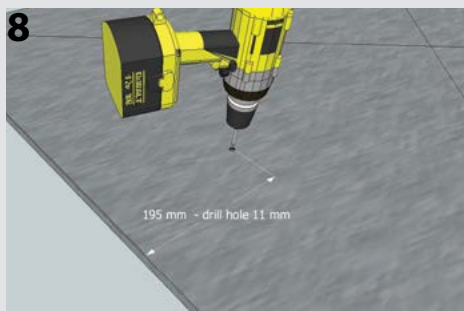
NL: Buitenslot monteren
EN: Mount inside lock
DE: Innenschloss montieren
FR: Connecter la serrure intérieur



NL: Gat in muur boren
EN: Drill hole in wall
DE: Loch in die Wand bohren
FR: Percez trou en mur



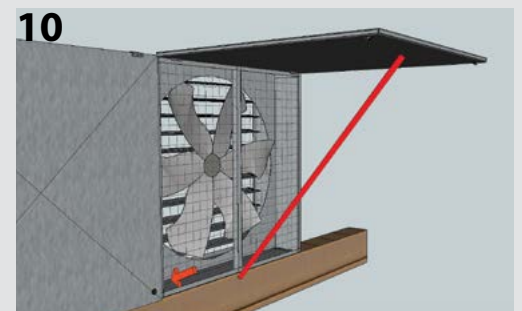
NL: Houtbout
EN: Woodscrew
DE: Holzbolzen anbringen
FR: Boulon bois



NL: Boor gat in deur
EN: Drill hole in door
DE: Loch in die Tür bohren
FR: Percez trou en porte



NL: Bout
EN: Bolt
DE: Bolzen anbringen
FR: Boulon



NL: Plaats buis + knip indien nodig stukje uit het gaas links onder bij sluiting.
EN: Place tube + cut if necessary a small piece out of the mesh when closure.
DE: Rohr anbringen und erforderlichenfalls links unten beim Verschluss ein Stück aus dem Gitter schneiden
FR: Placez tube + coupe une pièce dans le gaze.