



# Multi Connect

## All-in-one automatiseringssysteem

De ORION-MC (Multi Connect) is een zeer betrouwbare, veelzijdige communicatie-interface tussen de tuinbouwcomputer en motorisch aangedreven kasinstallaties en kleppen, zoals luchtramen, scherminstallaties, ventilatie-units en luchtbehandelingskasten.

### De betrouwbare schakel

Het is een onmisbare schakel om klimaatcomputers en installaties vlekkeloos te laten samenwerken in dienst van een gunstig kasklimaat, efficiënt energiegebruik en maximale gewasprestaties. De communicatie tussen een tuinbouwcomputer en motorisch aangedreven kasinstallaties verloopt zelden rechtstreek.

In de meeste gevallen is er een vertaalslag nodig om een stuuropdracht van de computer om te zetten in een opdracht voor de IO-unit (zoals de HIMC of CAN-IO) die de desbetreffende installatie aanstuurt. Dat vertalen gebeurt in een interface en de ORION-MC is op dat vlak uitermate betrouwbaar.

### Veelzijdige duizendpoot

De ORION-MC is een universele, hoogwaardige interface die via CAN-local bussen met de IO-units communiceert. Dit biedt maximale keuzevrijheid ten aanzien van klimaatcomputers en motoren, stuurt zeer nauwkeurig en vraagt minder bekabeling.

Bovendien biedt de universele opzet van de Multi Connect veel ruimte voor sturingsopties en toekomstige uitbreidingen. Het is met recht een multi-talent waarmee u scherminstallaties, luchtingen, ventilatoren en luchtbehandelingskasten (LBK) in kunt stellen.

### Waarom kiezen voor Multi Connect:

- Unieke communicatie-interface
- Systeem onafhankelijk
- Universele opzet
- Gemakkelijk uitbreidbaar



### Motorgroepen en regelingen

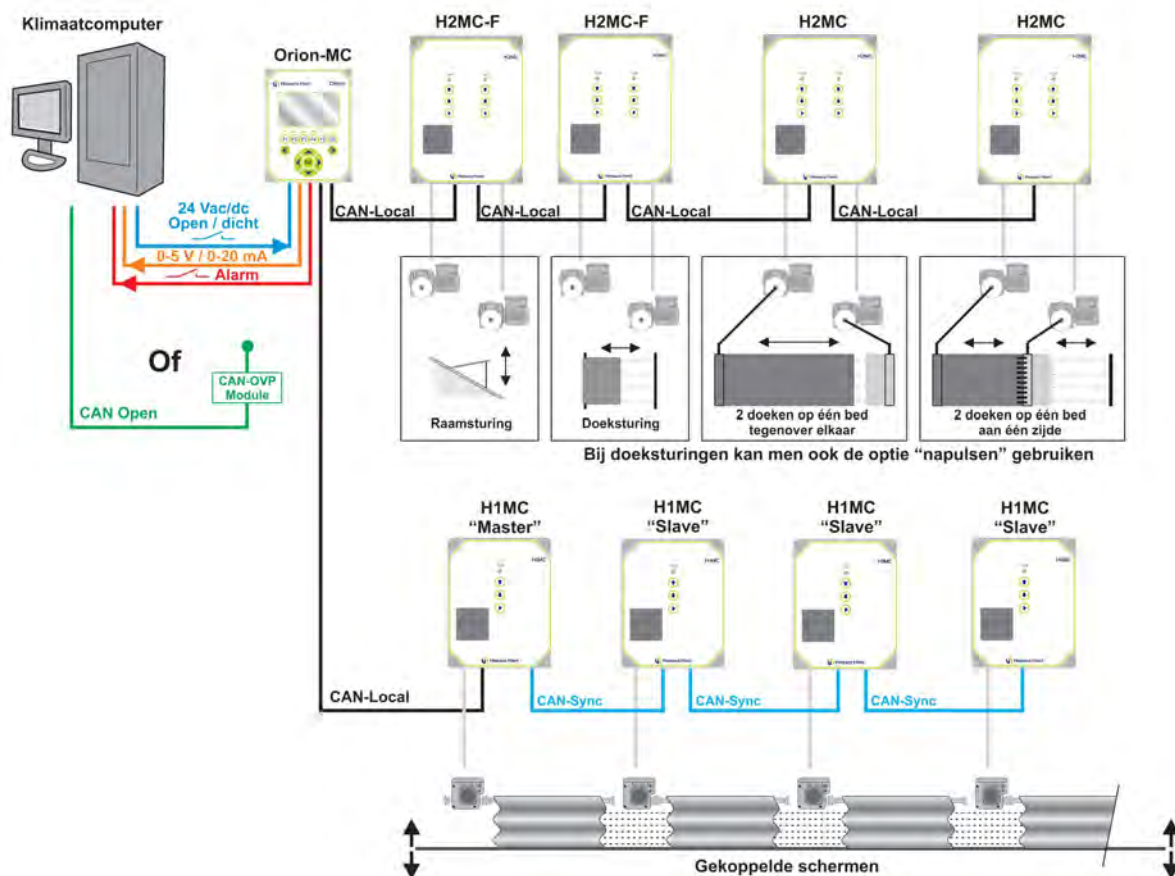
Met de ORION-MC kunt u motorgroepen aanmaken voor het sturen van uiteenlopende installaties in meerdere afdelingen. Aan elke motorgroep kunt u meerdere motoren toewijzen. Aan elke groep zijn specifieke regelingen toe te wijzen.

### Software modules

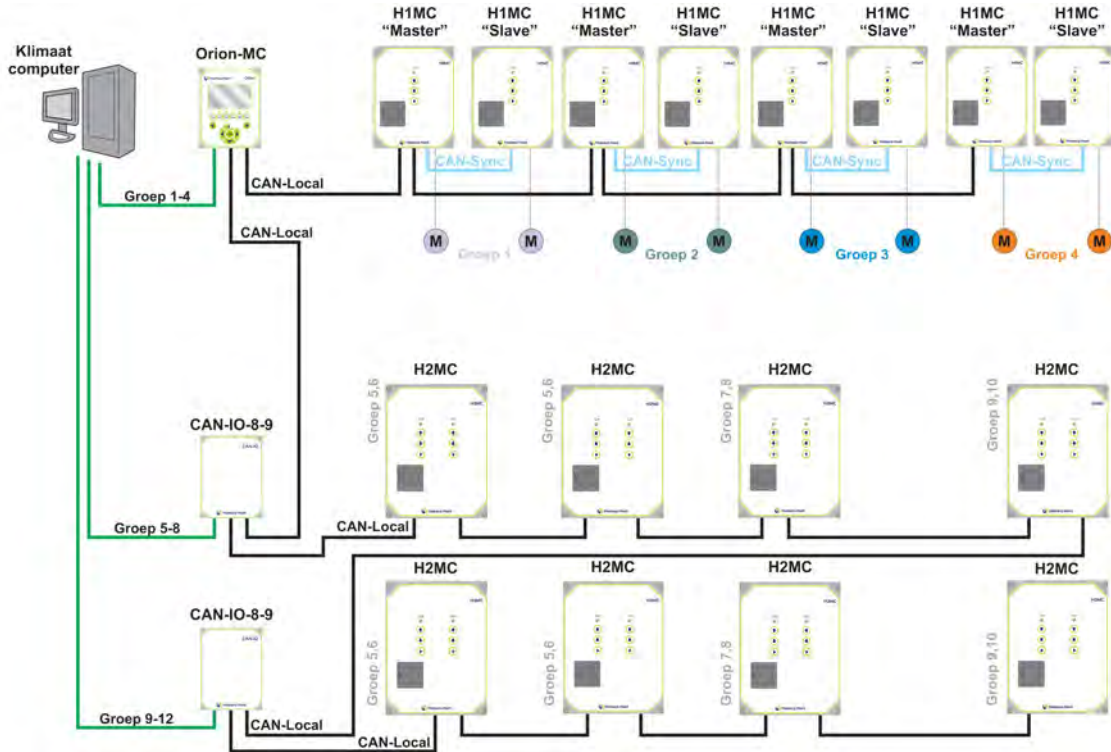
Er zijn een aantal softwaremodules ontwikkeld, die desgewenst op de ORION-MC zijn te installeren:

- \* CANopen (luchtramen & schermen)
- \* VENT-SM-MC (luchtramen en ventilatoren)
- \* Belimo-SM-MC (ventilatie kleppen)
- \* LBK-SM-MC (luchtbehandeling)
- \* Schakelgroepen-SM-MC (ventilatie groepen)
- \* Watchdog (Modbus)

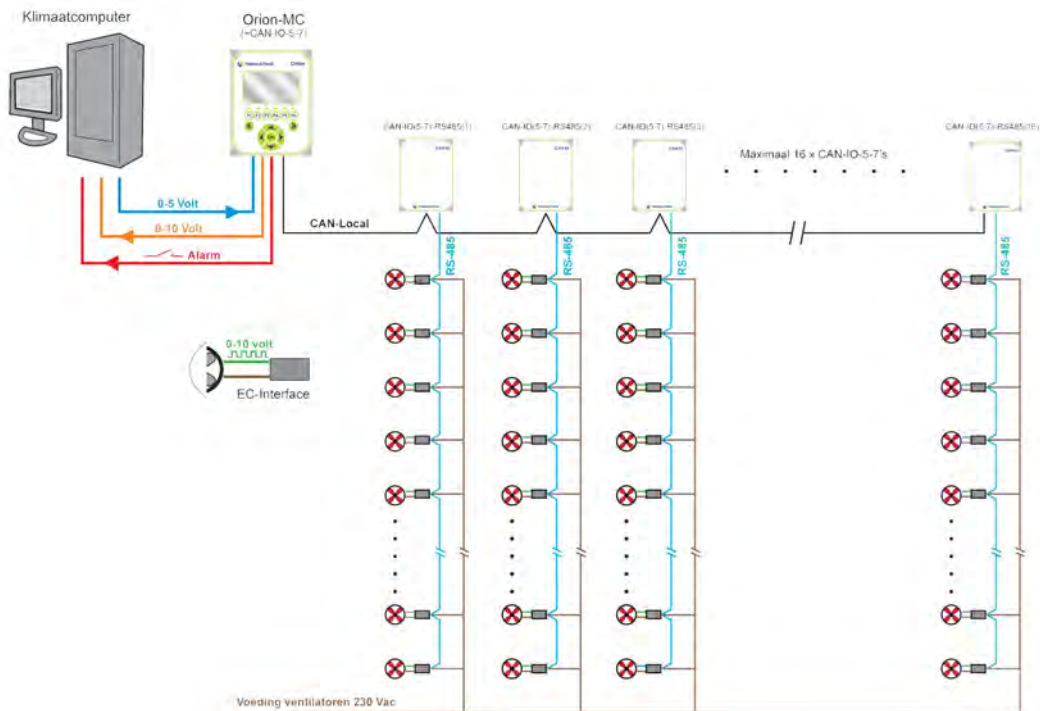
### Multi Connect besturingsmogelijkheden



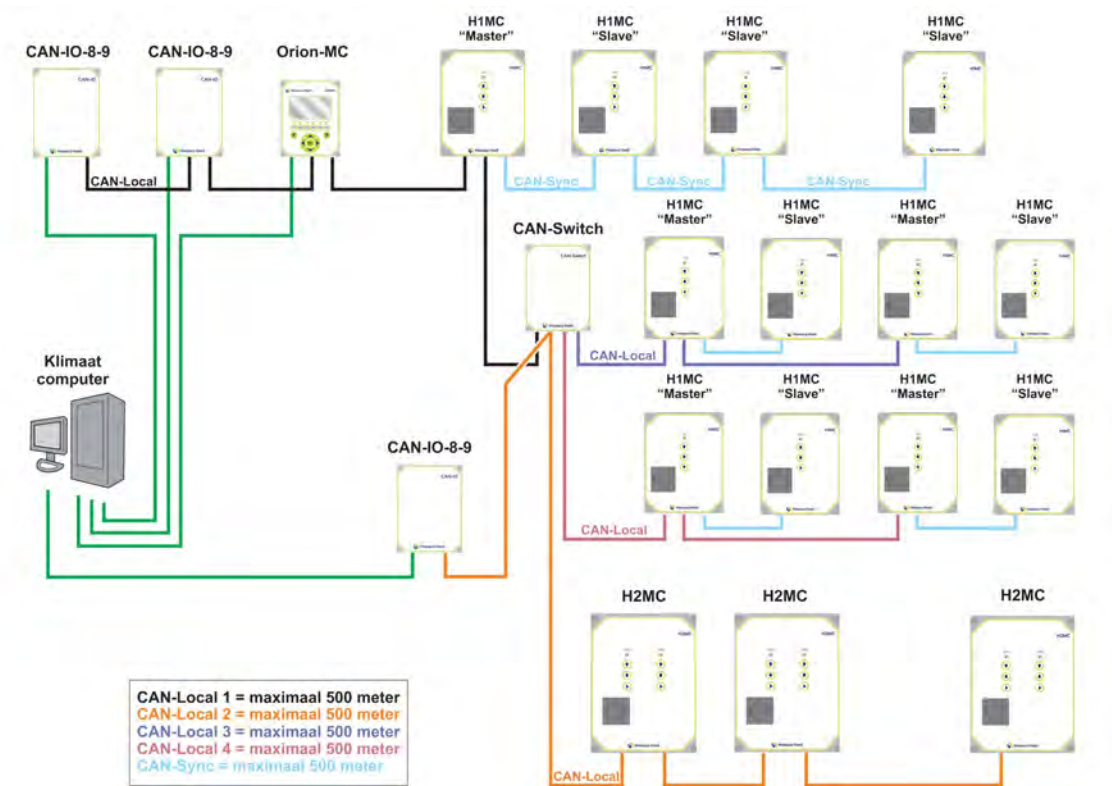
**Multi Connect met CAN-IO-8-9**



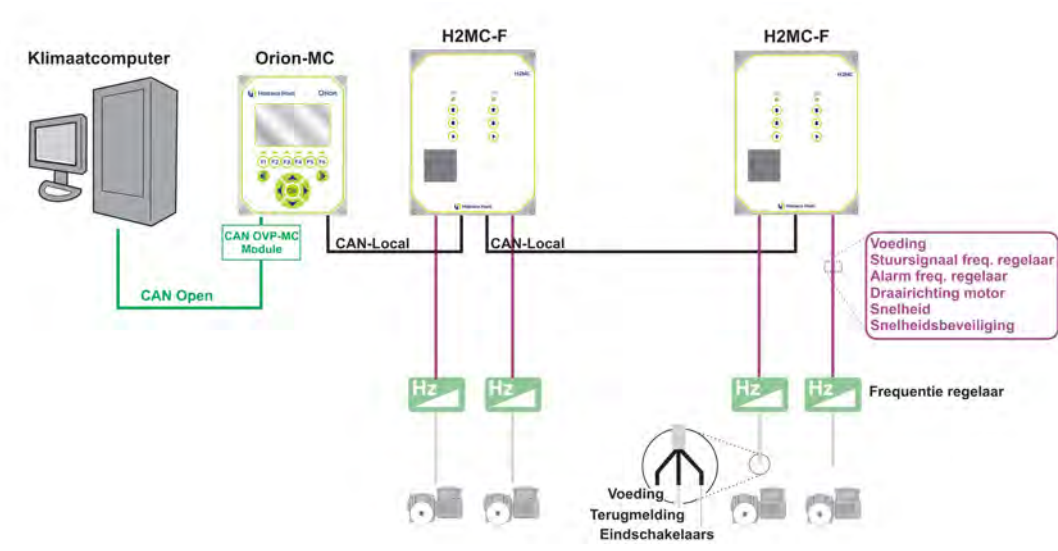
**Multi Connect met CAN-IO-5-7**



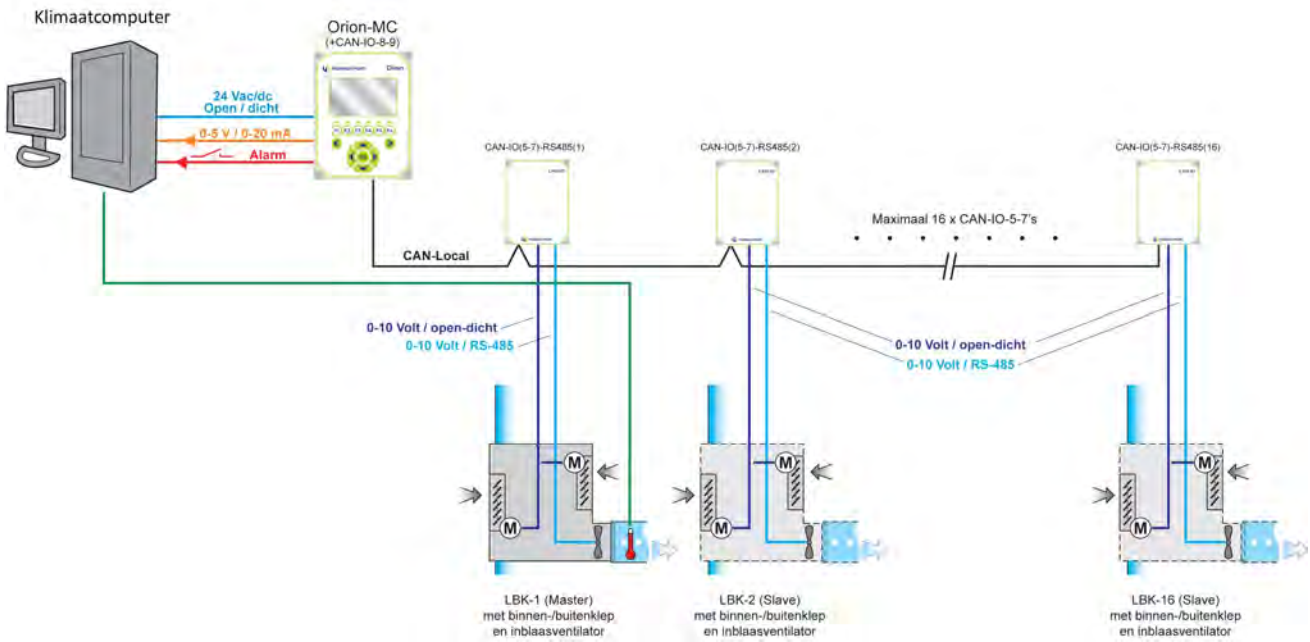
Multi Connect met CAN switch



Raam- of doeksturing met frequentiereguleerde motoren



**Luchtbehandelingskasten met recirculatiekleppen en inblaasventilator**



**Luchtbehandelingskasten binnen-/buitenklep met mengtemperatuur en naregeling**

