



Multi Connect

All-in-one automatisierungssystem

Der ORION-MC (Multi Connect) ist eine äußerst zuverlässige und vielseitige Kommunikationsschnittstelle zwischen dem Gartenbau-Computer und motorisierten Gewächshausanlagen und -ventilen, wie z. B. Lüftungsfenstern, Schirmanlagen, Lüftungseinheiten und Klimageräten.

Das zuverlässige Bindeglied

Mit dem ORION-MC können Klimacomputer und Anlagen reibungslos zusammenarbeiten. Das sorgt für ein günstiges Gewächshausklima, effiziente Energienutzung und maximale Ernteerträge. Die Kommunikation zwischen Gartenbau-Computern und motorgetriebenen Gewächshausanlagen erfolgt selten direkt.

In den meisten Fällen ist ein Übersetzungsprozess erforderlich, um einen Steuerbefehl des Computers in einen Befehl für die IO-Einheit (z. B. HIMC oder CAN-IO) umzuwandeln, die die jeweilige Anlage steuert. Diese Übersetzung ist die Aufgabe des ORION-MC.

Vielseitiger Alleskönner

Der ORION-MC ist eine universelle, leistungsfähige Schnittstelle, die über CAN-Local Busse mit IO-Einheiten kommuniziert. Das gibt Ihnen maximale Freiheit bei der Auswahl von Klimacomputern und Motoren.

Der ORION-MC steuert sehr präzise und benötigt wenig Verkabelung. Zudem bietet die universelle Bauweise des Multi Connect viel Raum für Steuerungsmöglichkeiten und zukünftige Erweiterungen. Er ist ein echtes Multitalent, mit dem Sie Schirmsysteme, Lüftungen, Ventilatoren und Klimageräte steuern können.

Weshalb Multi Connect wählen:

- Einzigartige Kommunikationsschnittstelle
- Systemunabhängig
- Universeller Aufbau
- Leicht erweiterbar



Motorgruppen und Steuerungen

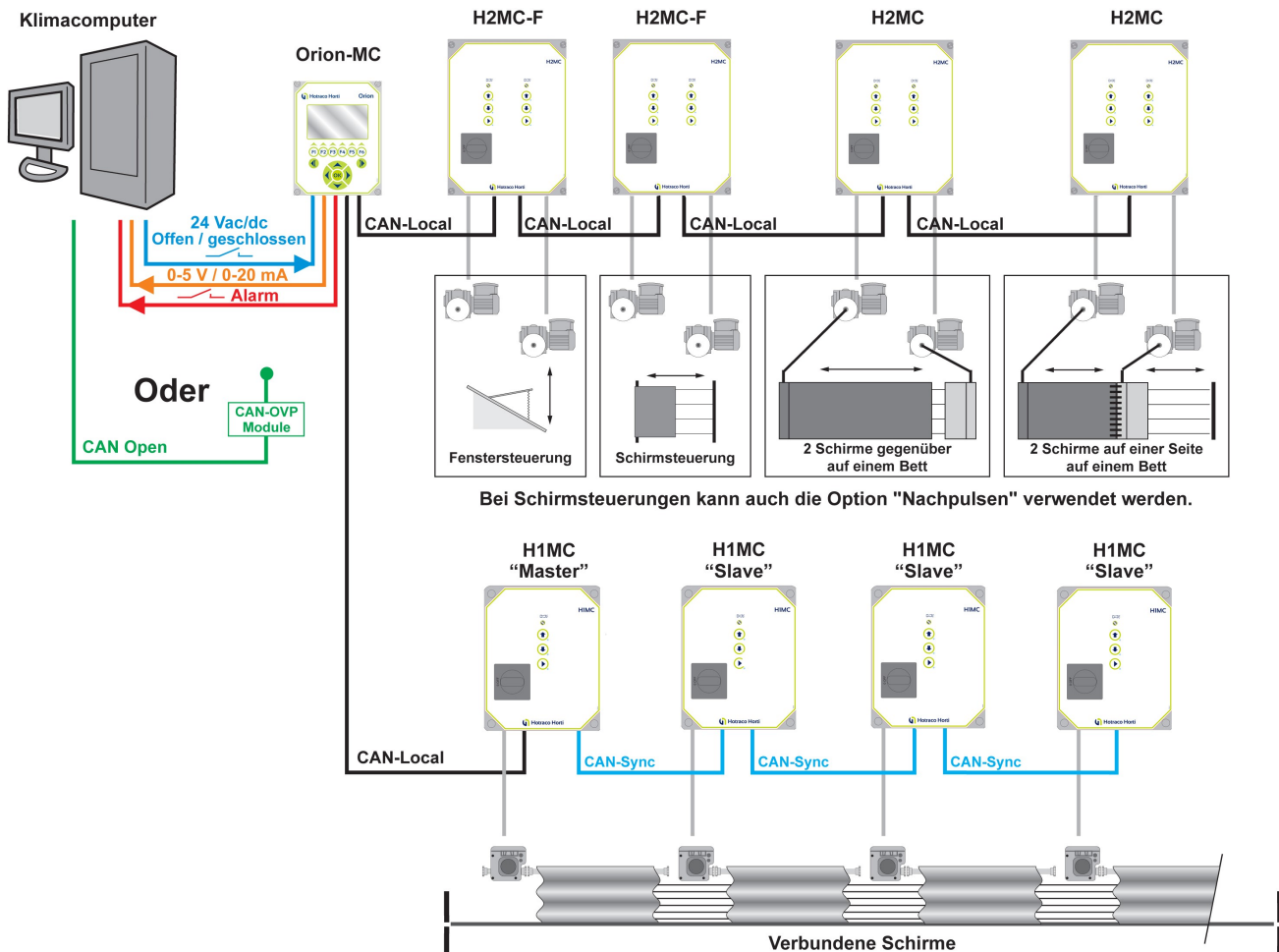
Mit dem ORION-MC können Sie Motorgruppen einrichten, um verschiedene Anlagen in mehreren Abteilungen zu steuern. Sie können jeder Motorgruppe mehrere Motoren zuordnen. Jeder Gruppe können spezifische Steuerungen zugewiesen werden.

Software module

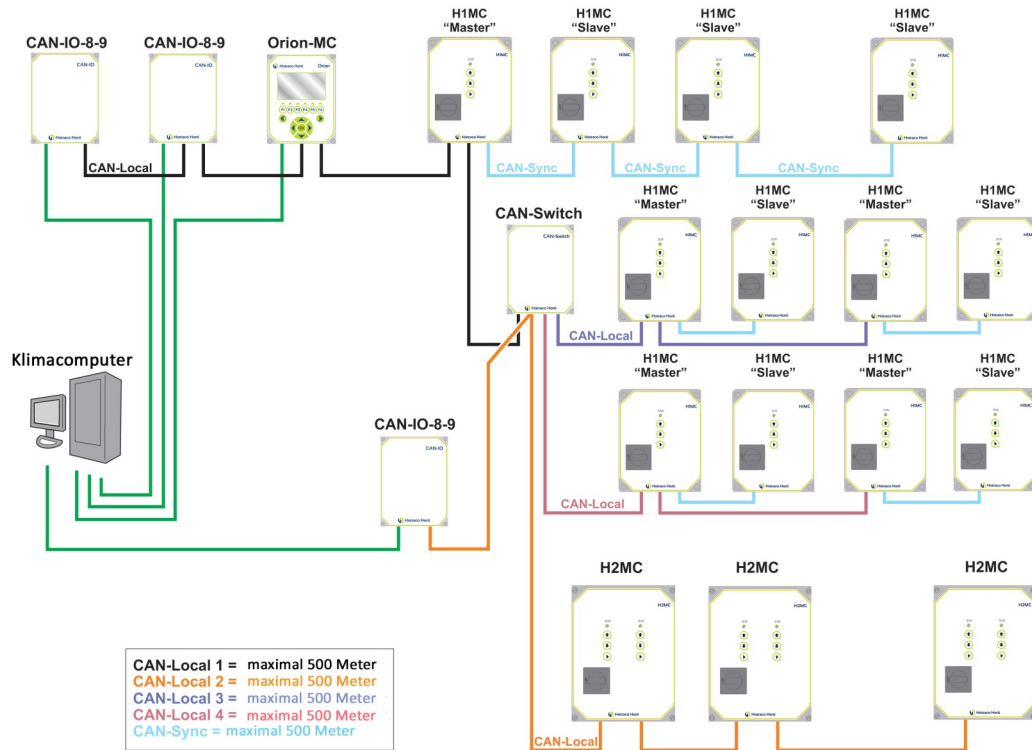
Es wurde eine Reihe von Softwaremodulen entwickelt, die bei Bedarf auf dem ORION-MC installiert werden können:

- CANopen (Lüftungsfenster und Schirme)
- VENT-SM-MC (Lüftungsfenster und Ventilatoren)
- Belimo-SM-MC (Lüftungsklappen)
- LBK-SM-MC (Klimageräte)
- Schaltgruppen-SM-MC (Lüftungsgruppen)
- Watchdog (Modbus)

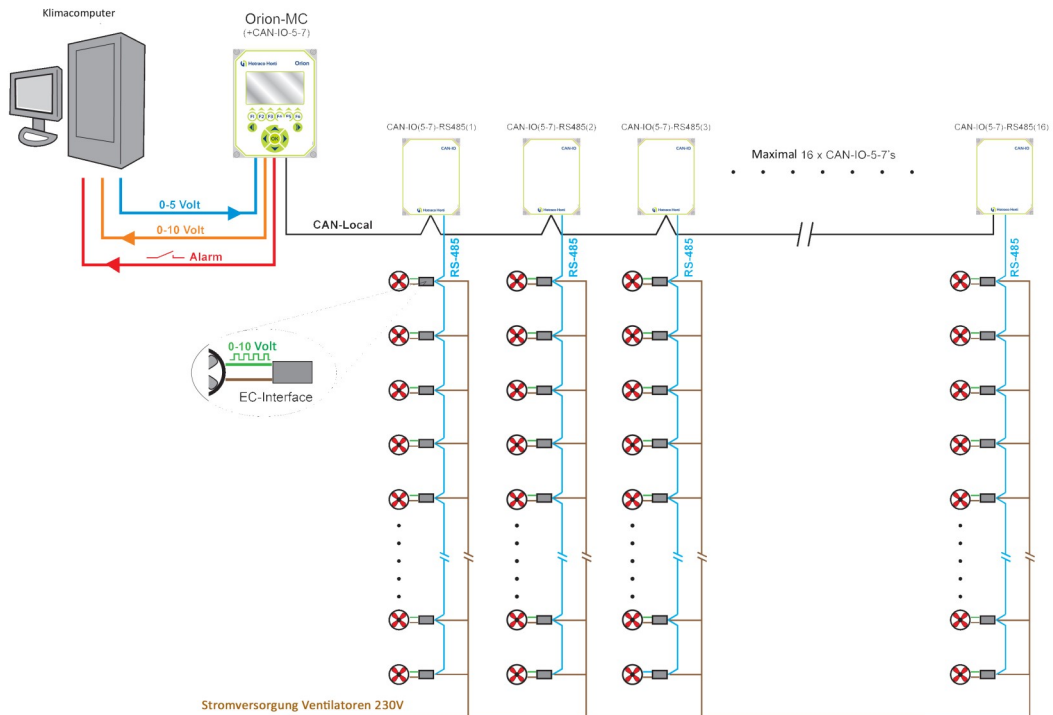
Multi Connect Steuerungsmöglichkeiten



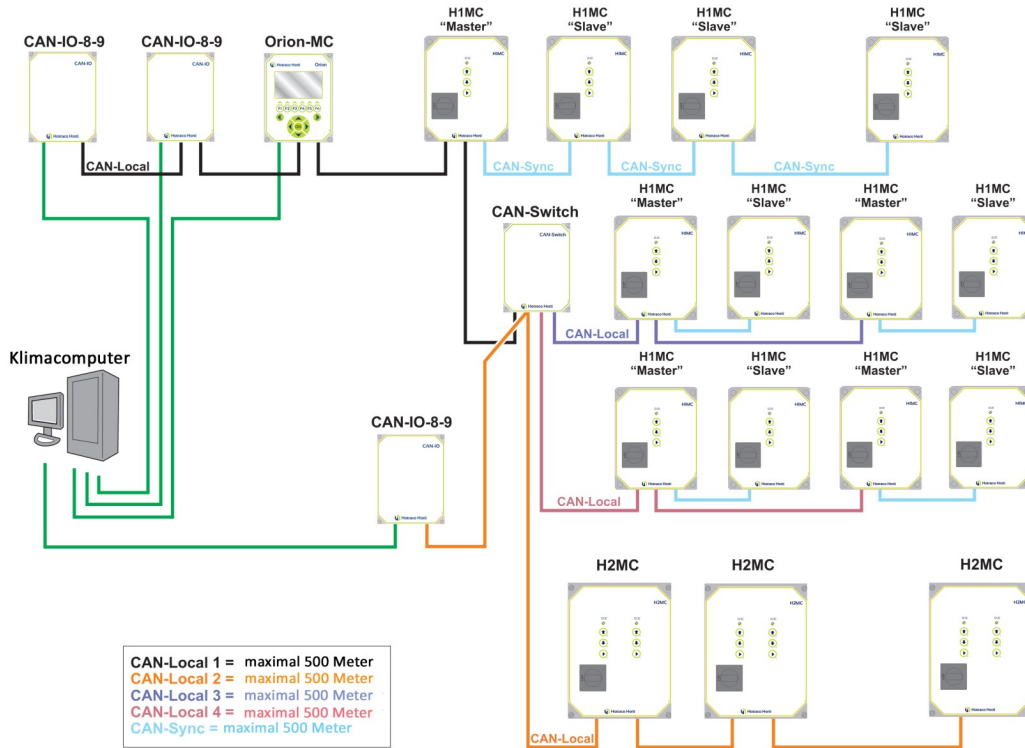
Multi Connect mit CAN-IO-8-9



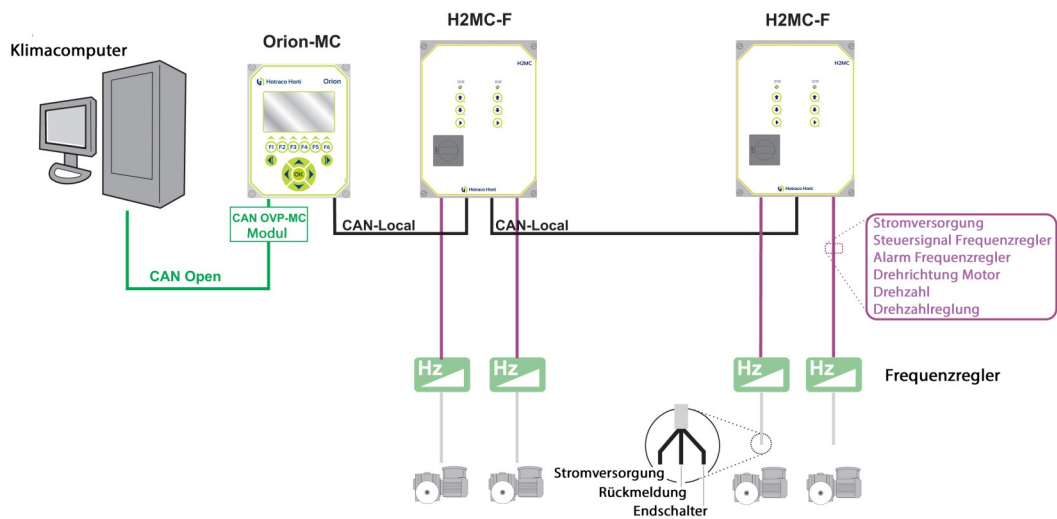
Multi Connect mit CAN-IO-5-7



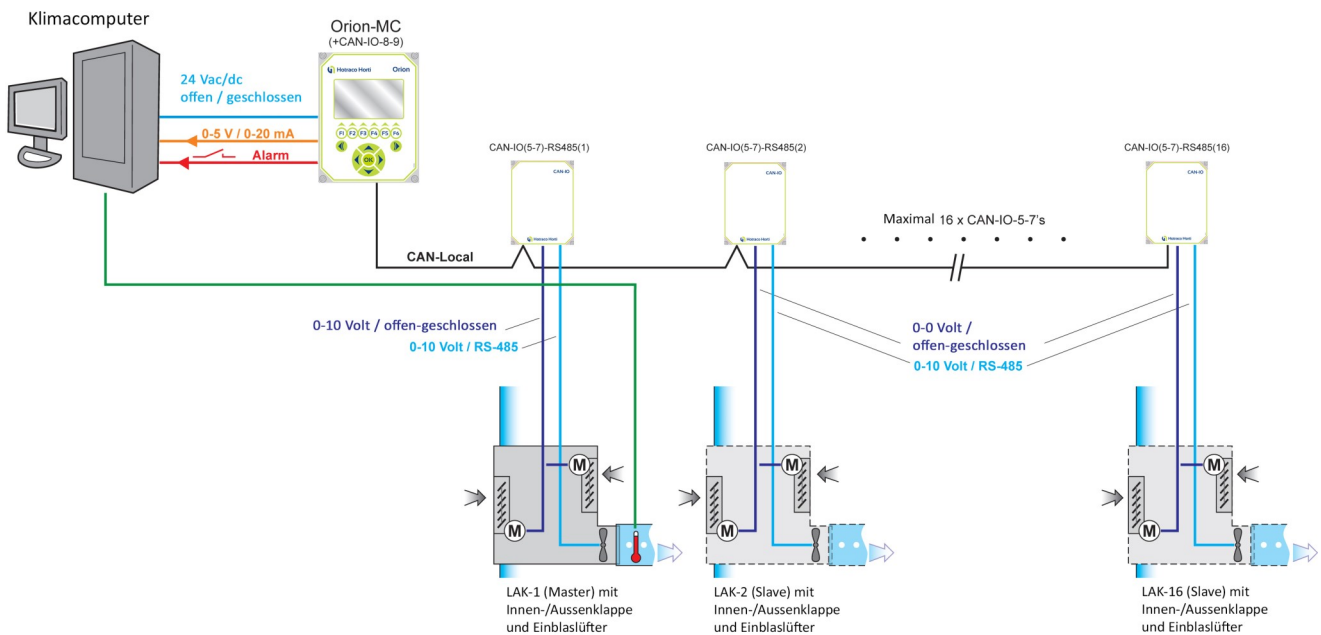
Multi Connect mit CAN switch



Fenster- und Schirm-Steuerung mit frequenzgesteuerten Motoren



Lüftungsgeräte mit Umluftventilen und Einblasventilator



Lüftungsgeräte Innen-/Außenklappe mit Mischtemperatur- und Nachregulierung

