



Multi Connect

Sistema de automatización todo en uno

ORION-MC (Multi Connect) es una interfaz altamente versátil y fiable que comunica el ordenador con las instalaciones y compuertas motorizadas del invernadero, como ventanas, sistemas de pantallas, ventiladores y armarios de tratamiento de aire.

El nexos de confianza

ORION-MC coordina perfectamente los ordenadores climáticos y las instalaciones para garantizar la climatización adecuada en el invernadero, la eficiencia energética y el máximo rendimiento del cultivo. La comunicación entre el ordenador de cultivo y las instalaciones motorizadas del invernadero rara vez es directa.

En la mayoría de los casos, se requiere una operación para convertir el comando del ordenador en una instrucción para la unidad de entrada/salida (por ejemplo, HIMC o CAN-IO) que acciona la correspondiente instalación. ORION-MC se encarga de esa conversión.

Versátil todoterreno

ORION-MC es una interfaz universal de gran calidad que se comunica con las unidades de entrada/salida a través de buses CAN locales. Proporciona la máxima libertad de elección para los ordenadores climáticos y los motores. ORION-MC brinda un control muy preciso y apenas requiere cableado.

Además, el diseño universal del Multi Connect ofrece mucho margen para opciones de control y futuras ampliaciones. Es realmente versátil, ya que permite accionar los sistemas de pantallas, el aireado, los ventiladores y los armarios de tratamiento de aire.



Por qué elegir ORION-MC:

- Interfaz de comunicación única
- Independiente del sistema
- Diseño universal
- Fácilmente ampliable

Grupos de motores y configuraciones

Con ORION-MC se pueden crear grupos de motores para accionar varias instalaciones en distintas secciones.

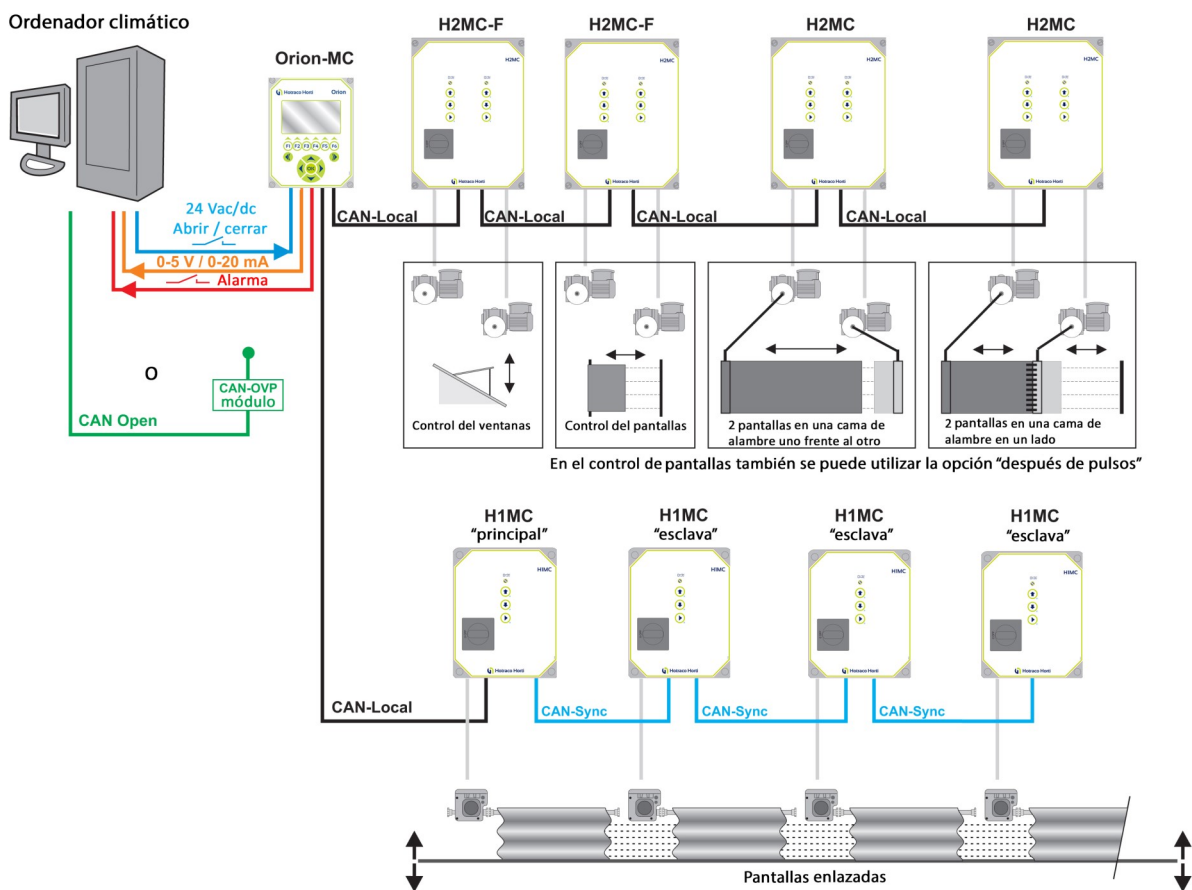
A cada grupo se pueden añadir varios motores y asignar regulaciones específicas.

Módulos de software

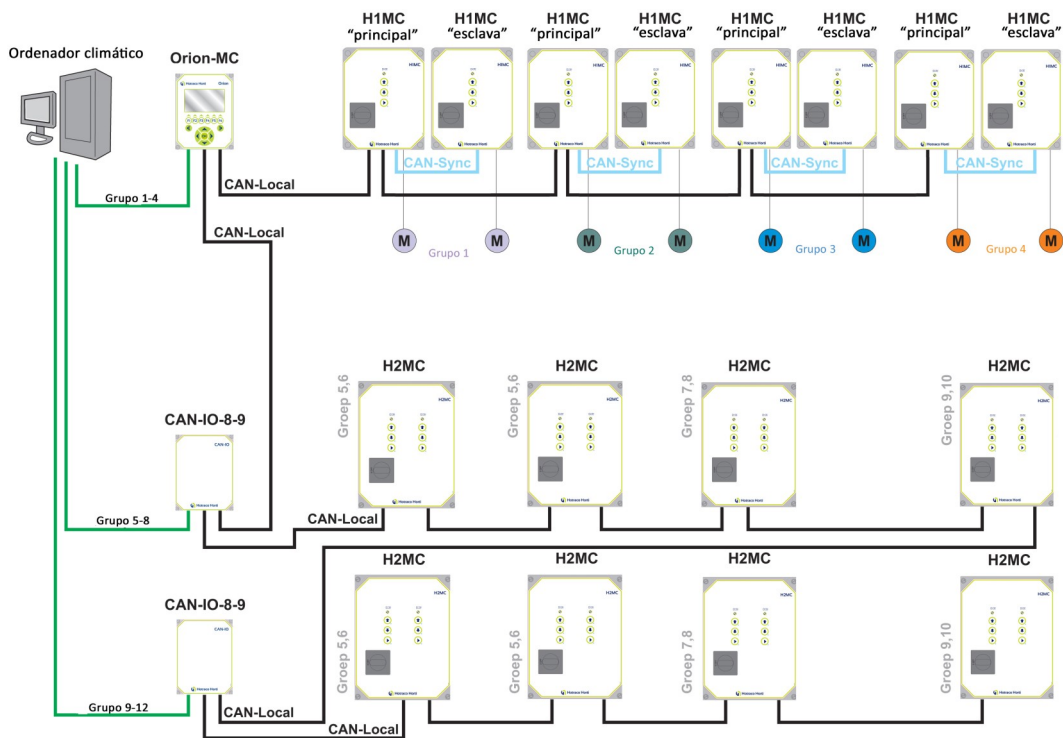
Se han desarrollado una serie de módulos de software opcionales para instalar en ORION-MC:

- CANopen (ventanas y pantallas)
- VENT-SM-MC (ventanas y ventiladores)
- Belimo-SM-MC (compuertas de ventilación)
- LBK-SM-MC (tratamiento de aire)
- Grupos conmutadores -SM-MC (grupos de ventilación)
- Watchdog (Modbus)

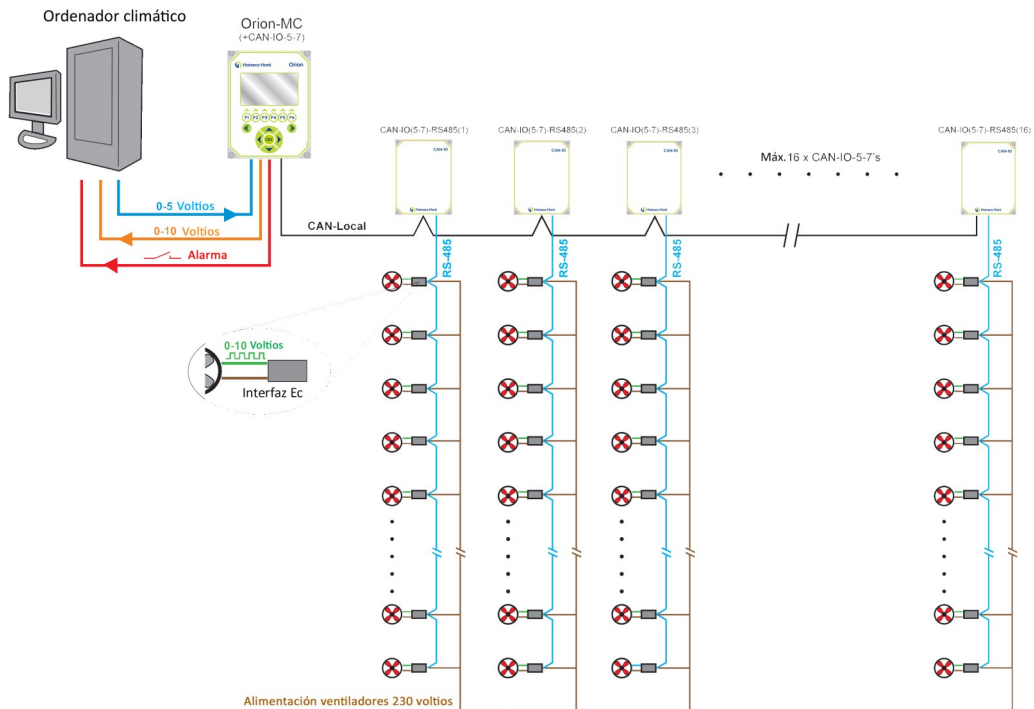
Multi Connect opciones de control



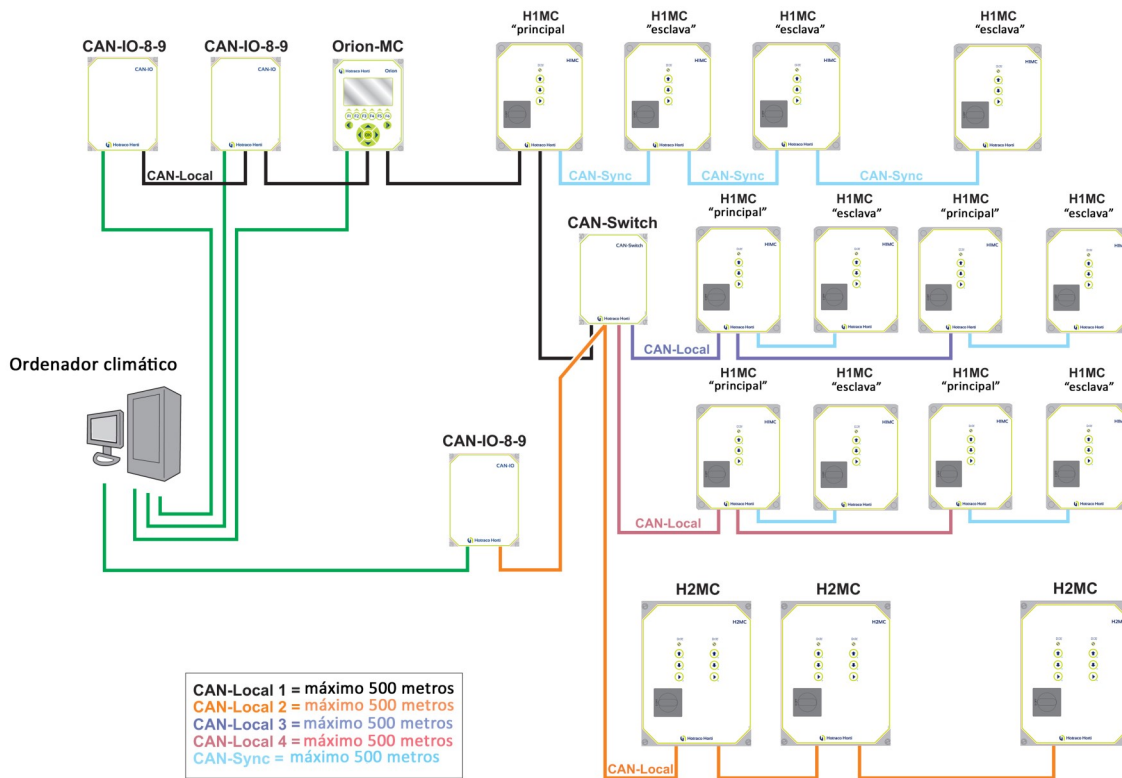
Multi Connect con CAN-IO-8-9



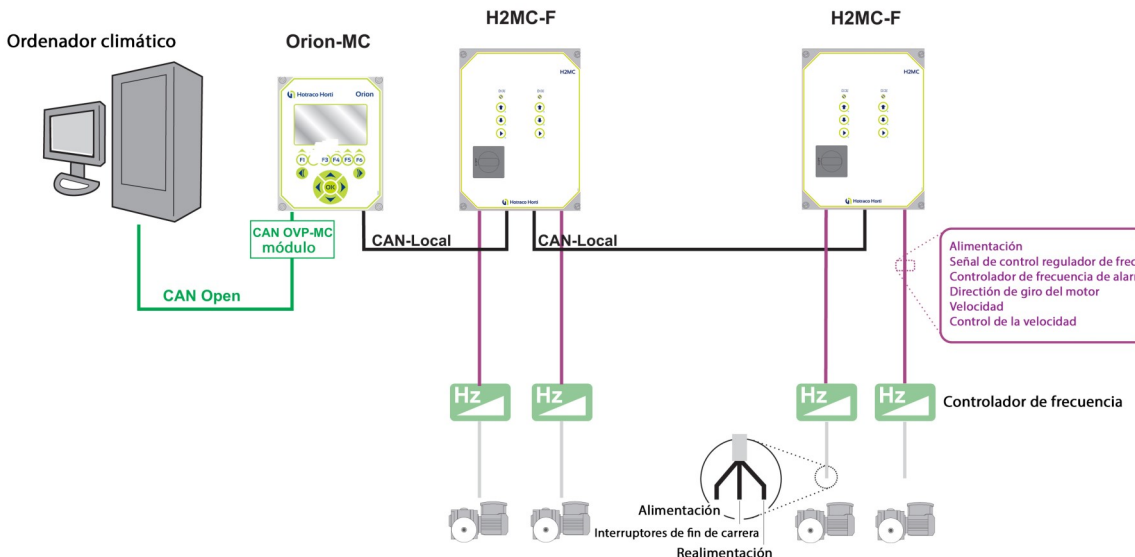
Multi Connect con CAN-IO-5-7



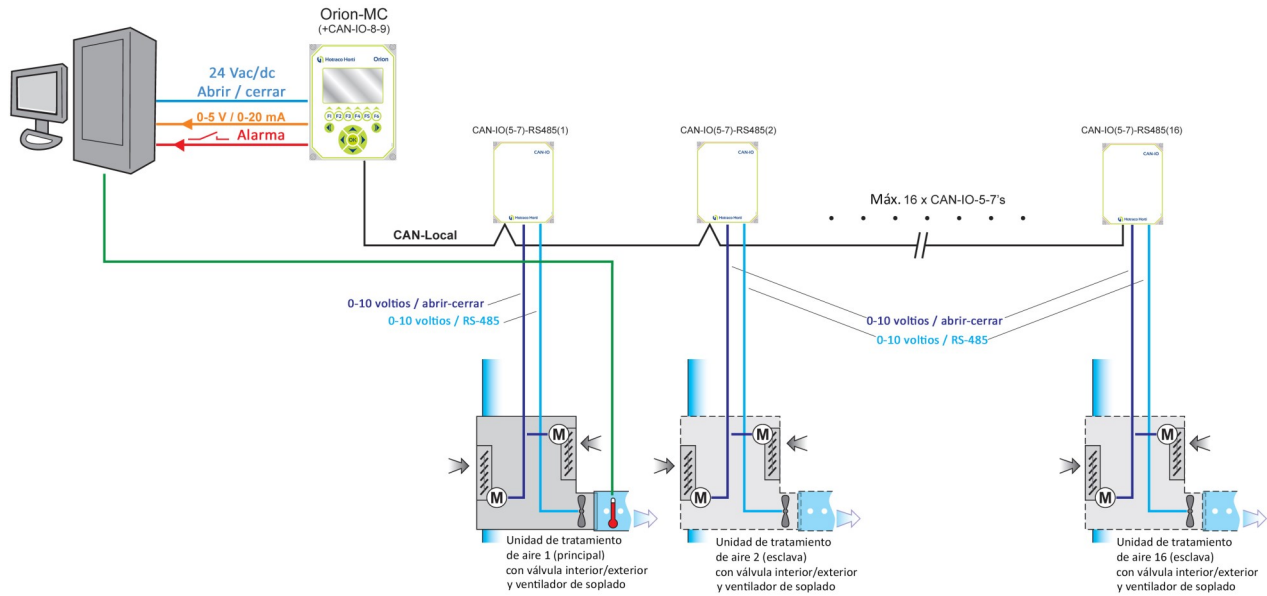
Multi Connect con CAN switch



Control de ventanas o mamparas con motores controlados por frecuencia



Unidades de tratamiento de aire con válvulas de recirculación y ventilador de aspiración



Válvula interior/externo de las unidades de tratamiento de aire con medición y ajuste de la temperatura de mezcla

